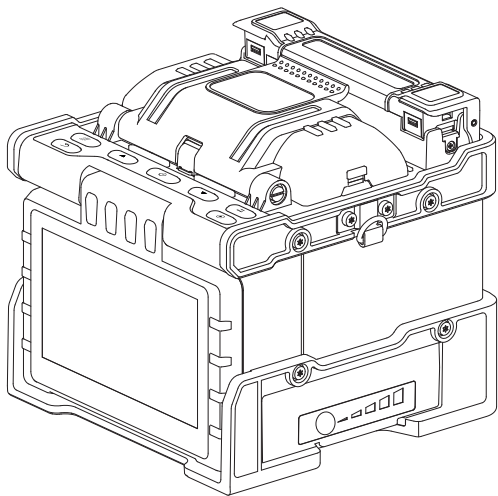


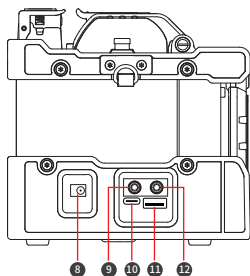
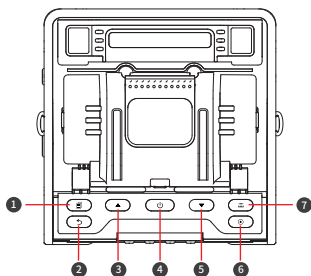
光纤熔接机

使用说明书



版本号:V1.0

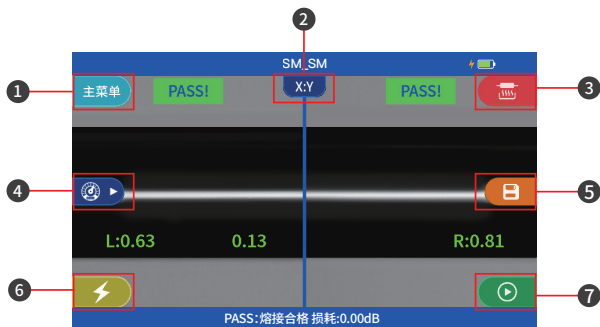
功能按键及接口介绍



- ① 菜单按键
- ② 复位/返回按键
- ③ 向上按键
- ④ 开关机
- ⑤ 向下按键
- ⑥ 熔接/确认按键
- ⑦ 加热按键
- ⑧ 充电接口
- ⑨ 光功接口 (选配)
- ⑩ Type-c接口
- ⑪ USB、U盘接口
- ⑫ 红光接口 (选配)

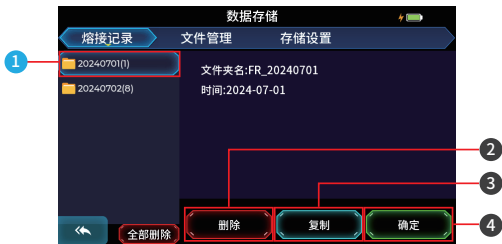
操作面板界面功能及显示

用户熔接界面，默认开启自动熔接和自动加热功能。



- ① 主菜单
- ② 镜头视角切换
- ③ 启动/关闭加热
- ④ 光功率计
- ⑤ 保存
- ⑥ 放电校正
- ⑦ 启动/继续光纤熔接

熔接记录显示/导出功能



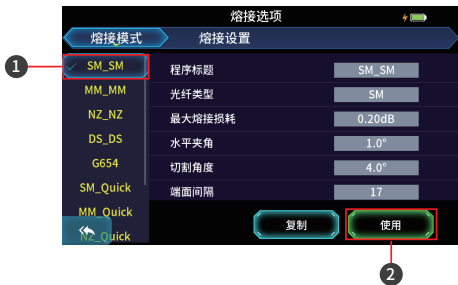
- 1 选择熔接数据记录
- 2 删除记录
- 3 选中的文件/文件夹导出记录到U盘
- 4 打开熔接记录

电极棒使用次数查询/更换电极棒

用户可查询电极棒使用次数,并自行更换电极棒,或者在电极棒到达使用寿命产生告警时,更换电极棒。



熔接模式切换



① 选择熔接模式

② 切换熔接模式

加热模式切换



① 选择加热模式

② 切换加热模式

光功率计设置

支持分光功率计(选配)。



- 1 波长选择
- 2 设置参考值
- 3 光功校准
- 4 显示功率切换
- 5 分光功率计切换



点击切换,切换至分光功率计界面。

红光功能设置



切换红光状态:常亮、1HZ、2HZ、关闭四种模式

技术指标

图像放大倍数	320倍
扩展模块	标配:光功率计(-50~+26dBm)/红光(10mW),选配:分波光功率计
夹具	五合一多功能夹具
适用光纤类型	包括G651、G652、G653、G655、G657
熔接损耗	SM:0.02dB,MM:0.01dB,NZ:0.03dB,NZDS:0.04dB
放电电极	≥5000次
熔接模式	熔接程序预置200个
加热模式	加热程序预置80个
自动加热	支持
熔接时间	标准熔接时间为≤7秒
加热时间	标准加热时间≤18秒
回损	≥60dB
适用热缩套管	20~60mm
拉力测试	1.96N~2.1N
存储	可存储约1600幅图像,10000组数据
界面	GUI图形化操作界面,配有图形化维修导航功能
电池容量	5200mAh,典型作业次数340次
语言	具有多种显示语言可供用户选择
海拔、温度	可在海拔0米到5000米高度工作,-20°C~+50°C
湿度,风速	0~95%(无结露),风速大于15m/s
存储条件	相对湿度 0~95%,-40~70°C
电源供电方式	AC100~240V,DC12.6V
开机时间	3秒快速开机
显示	4.3寸高清电容触摸屏,按键/触摸双操控
端口	Type-C、USB2.0(可用于导出数据)